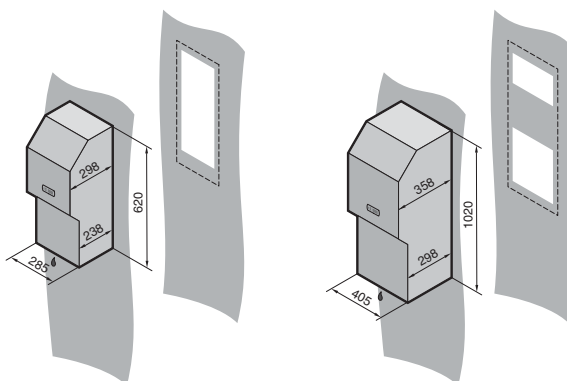


Refrigeradores murales

Ejecución NEMA 4x, potencia útil de refrigeración 500/1000/1500 W



Unidad de envase:

Cableado a punto de conexión, incl. plantilla de taladros y material de fijación.

Atención:

Posibilidad de integrar los refrigeradores con controlador Confort, por ej. en sistemas de vigilancia remota mediante una tarjeta interfaz **SK 3124.200** opcional (interfaz RS 232, RS 485, RS 422 y SPS).

Aprobaciones,
ver página 71.

Esquemas,
ver página 1169.

Diagrama de potencia,
lo encontrará en internet.



Referencia SK con controlador básico ¹⁾	3303.104	3303.114	3304.104	3304.114	3304.144	3305.104	3305.114	3305.144
Referencia SK con controlador Confort ¹⁾	3303.504	3303.514	3304.504	3304.514	3304.544	3305.504	3305.514	3305.544
Tensión de servicio V, Hz	230, 50/60	115, 60	230, 50/60	115, 50/60	400, 50/460, 60, 3~	230, 50/60	115, 50/60	400, 50/460, 60, 3~
Dimensiones en mm	An. 285 Alt. 620 Prof. 298		405 1020 358			405 1020 358		
Potencia útil de refrigeración Q_K según DIN 3168	L 35 L 35 L 35 L 50	500 W/610 W 280 W/350 W	500 W 280 W	1000 W/1060 W 790 W/840 W		1500 W/1510 W 1230 W/1250 W		

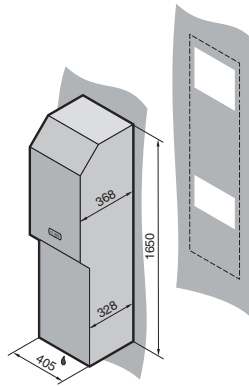
Intensidad max.	2,6/2,6 A	5,7 A	4,8/4,4 A	9,5/10,0 A	2,5/2,6 A	5,4/6,0 A	11,0/12,5 A	2,3/2,6 A
Corriente de arranque	5,1/6,4 A	11,5 A	12,0/14,0 A	26,0/28,0 A	11,5/12,7 A	22,0/24,0 A	42,0/46,0 A	12,2/11,3 A
Elemento previo de fusible T	10,0/10,0 A	10,0 A	10,0/10,0 A	16,0/16,0 A	10,0 A ²⁾	16,0/16,0 A	20,0/20,0 A	10,0 A ²⁾
Potencia nominal P _{el} según DIN 3168	L 35 L 35 L 35 L 50	360/380 W 420/390 W	470 W 500 W	700/650 W 750/710 W	725/680 W 780/750 W	580/550 W 660/680 W	850/1000 W 1000/1160 W	880/1050 W 1040/1200 W
Potencia de refrigeración ε = Q _K /P _{el}	L 35 L 35	1,4				1,7	1,8	1,7
Agente refrigerante	R134a, 170 g		R134a, 500 g			R134a, 600 g		
Presión de servicio máx. admisible	28 bar		25 bar			25 bar		
Campo de temperatura	+20°C hasta +55°C							
Grado de protección	NEMA 4x							
Duración de la conexión	100 %							
Tipo de conexión	Regleta de bornes de conexión a presión							
Peso	25 kg		49 kg	54 kg	50 kg	51 kg	56 kg	52 kg
Material	Acero inoxidable 1.4301 (V2A)							
Caudal de aire de los ventiladores	Circuito exterior	345 m³/h	900 m³/h			900 m³/h		
	Circuito interior	310 m³/h	600 m³/h			800 m³/h		
Regulación de la temperatura	Controlador básico o Confort (regulación de fábrica +35°C)							

Accesorios	UE	Página		
Interruptor de puerta	1 pza. 4127.000	4127.000	956	
Sistema bus SK para controlador Confort	1 pza. 3124.100	-	3124.100	663
RiDiag II incl. cable para controlador Confort	1 pza. 3159.100			1063
Tarjeta interfaz para controlador Confort	1 pza. 3124.200			662
Tubo de condensación	1 pza. 3301.610	3301.612		665

¹⁾ Plazo de entrega bajo demanda. ²⁾ Guardamotor
Tensiones especiales y cambios técnicos, bajo demanda.

Refrigeradores murales

Ejecución NEMA 4x, potencia útil de refrigeración 2000/2500 W



Unidad de envase:

Cableado a punto de conexión, incl. plantilla de taladros y material de fijación.

Atención:

Posibilidad de integrar los refrigeradores con controlador Confort, por ej. en sistemas de vigilancia remota mediante una tarjeta interfaz **SK 3124.200** opcional (interfaz RS 232, RS 485, RS 422 y SPS).

Aprobaciones,
ver página 71.

Esquemas,
ver página 1170.

Diagrama de potencia,
lo encontrará en internet.



B
4.1

Refrigeradores murales

Referencia SK con controlador básico ¹⁾	3328.104	3328.114	3328.144	3329.104	3329.114	3329.144
Referencia SK con controlador Confort ¹⁾	3328.504	3328.514	3328.544	3329.504	3329.514	3329.544
Tensión de servicio V, Hz	230, 50/60	115, 50/60	400, 50/ 460, 60, 3~	230, 50/60	115, 50/60	400, 50/ 460, 60, 3~
Dimensiones en mm	An. 405 Alt. 1650 Prof. 368					
Potencia útil de refrigeración \dot{Q}_K según DIN 3168	L 35 L 35 L 35 L 50	2000 W/2350 W 1450 W/1690 W			2500 W/2850 W 1600 W/1750 W	

Intensidad max.	6,9 A/5,0 A	13,6 A/16,2 A	2,5 A/3,0 A	8,0 A/10,0 A	16,0 A/21,0 A	3,4 A/3,5 A
Corriente de arranque	22,0 A/26,0 A	36,0 A/39,0 A	6,5 A/7,5 A	21,0 A/21,0 A	44,0 A/42,0 A	6,5 A/7,3 A
Elemento previo de fusible T	16,0 A/16,0 A	25,0 A/25,0 A	10,0 A/10,0 A ²⁾	16,0 A/16,0 A	25,0 A/25,0 A	10,0 A/10,0 A ²⁾
Potencia nominal P_{el} según DIN 3168	L 35 L 35 L 35 L 50	900/1070 W 1330/1220 W	960/1130 W 1170/1290 W	930/1150 W 1150/1400 W	1320/1550 W 1500/1880 W	1380/1600 W 1550/1980 W
Potencia de refrigeración $\epsilon = \dot{Q}_K/P_{el}$	L 35 L 35	1,7	2,3	1,9	2,0	
Agente refrigerante	R134a, 900 g					
Presión de servicio máx. admisible	28 bar					
Campo de temperatura	+20°C hasta +55°C					
Grado de protección	NEMA 4x					
Duración de la conexión	100 %					
Tipo de conexión	Regleta de bornes de conexión a presión					
Peso	80 kg	87 kg	80 kg	83 kg	90 kg	83 kg
Material	Acero inoxidable 1.4301 (V2A)					
Caudal de aire de los ventiladores	Circuito exterior	640 m ³ /h		710 m ³ /h		
	Circuito interior	550 m ³ /h		640 m ³ /h		
Regulación de la temperatura	Controlador básico o Confort (regulación de fábrica +35°C)					

Accesorios	UE	Página
Interrupción de puerta	1 pza. 4127.000	956
Sistema bus SK para controlador Confort	1 pza. 3124.100	663
RiDiag II incl. cable para controlador Confort	1 pza. 3159.100	1063
Tarjeta interfaz para controlador Confort	1 pza. 3124.200	662
Tubo de condensación	1 pza. 3301.612	665

¹⁾ Plazo de entrega bajo demanda. ²⁾ Guardamotor
Tensiones especiales y cambios técnicos, bajo demanda.