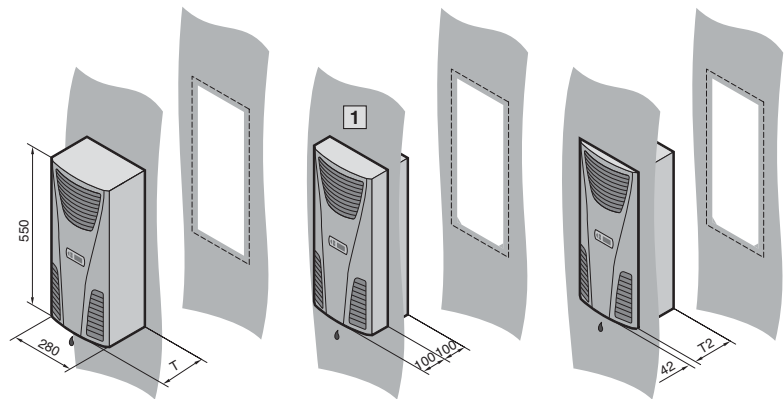


Refrigeradores murales

Potencia útil de refrigeración 300/500 W



B = Anchura
H = Altura
T = Profundidad



Unidad de envase:

Cableado a punto de conexión, incl. plantilla de taladros y material de fijación.

Atención:

Posibilidad de integrar los refrigeradores con controlador Confort, por ej. en sistemas de vigilancia remota mediante una tarjeta interfaz **SK 3124.200** opcional (interfaz RS 232, RS 485, RS 422 y SPS).

1 Montaje parcial sólo posible en 3303.XXX.

Aprobaciones, ver página 69.

Esquemas, ver página 1167.

Diagrama de potencia, lo encontrará en internet.

Derechos de patente:

Diseño alemán n° 402 02 324 y n° 402 02 325
Muestra de diseño japonés n° 1 187 896
Muestra de diseño indio n° 189 953
Patente de diseño EE.UU. n° 488 480
Reg. diseño IR n° DM/061 967 con efecto p. F, I, E

Referencia SK con controlador básico, RAL 7035	3302.100	3302.110	3303.100	3303.110
Referencia SK con controlador Confort, RAL 7035	–	–	3303.500	3303.510
Referencia SK con controlador básico, acero inoxidable ¹⁾	3302.200	3302.210	3303.200	3303.210
Referencia SK con controlador Confort, acero inoxidable ¹⁾	–	–	3303.600	3303.610
Tensión de servicio V, Hz	230, 50/60	115, 60	230, 50/60	115, 60
Dimensiones en mm	B 280 H 550 T 140 T2 98		280 550 200 158	
Potencia útil de refrigeración \dot{Q}_K según DIN 3168	L 35 L 35 L 35 L 50	300 W/320 W 150 W/170 W	500 W/610 W 280 W/350 W	500 W 280 W

Intensidad max.	1,6 A/1,7 A	3,3 A	2,6 A/2,6 A	5,7 A
Corriente de arranque	3,0 A/3,4 A	8,0 A	5,1 A/6,4 A	11,5 A
Elemento previo de fusible T	10,0 A/10,0 A	10,0 A	10,0 A/10,0 A	10,0 A
Potencia nominal P_{el} según DIN 3168	L 35 L 35 L 35 L 50	245 W/255 W 255 W/275 W	290 W 340 W	360 W/380 W 420 W/390 W
Potencia de refrigeración $\varepsilon = \dot{Q}_K/P_{el}$	L 35 L 35	1,2		1,4
Agente refrigerante		R134a, 100 g		R134a, 170 g
Presión de servicio máx. admisible		25 bar		28 bar
Campo de temperatura		+20°C hasta +55°C		
Grado de protección según EN 60 529/10.91	Circuito exterior Circuito interior	IP 34 IP 54		
Duración de la conexión		100 %		
Tipo de conexión		Regleta de bornes de conexión a presión		
Peso		13 kg		17 kg
Caudal de aire de los ventiladores	Circuito exterior Circuito interior	310 m³/h 345 m³/h		345 m³/h 310 m³/h
Regulación de la temperatura		Controlador básico o Confort (regulación de fábrica +35°C)		

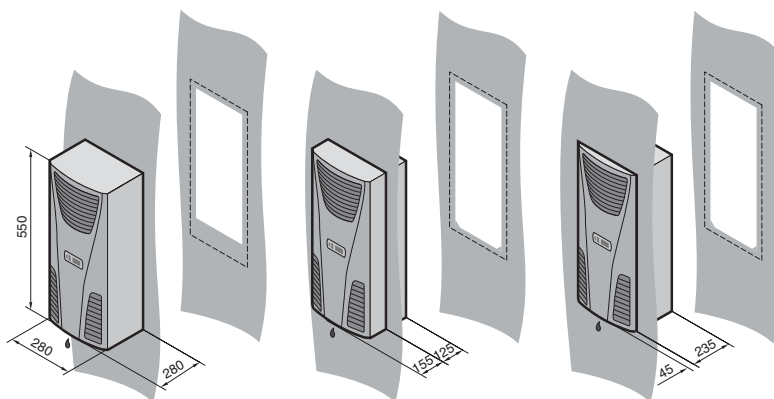
Accesorios	UE		Página
Esteras filtrantes	3 pzas.	3286.300	668
Filtro metálico	1 pza.	3286.310	669
Interruptor de puerta	1 pza.	4127.000	956
Sistema bus SK para controlador Confort	1 pza.	–	3124.100
RiDiag II incl. cable para controlador Confort	1 pza.	–	3159.100
Tarjeta interfaz para controlador Confort	1 pza.	–	3124.200
Tubo de condensación	1 pza.	3301.608	3301.610

¹⁾ Plazo de entrega bajo demanda. Tensiones especiales bajo demanda. Se reserva el derecho a realizar cambios técnicos.

Accesorios página 657 Software página 1063

Refrigeradores murales

Potencia útil de refrigeración 750 W



RITTAL
TOP
THERM

Unidad de envase:

Cableado a punto de conexión, incl. plantilla de taladros y material de fijación.

Atención:

Posibilidad de integrar los refrigeradores con controlador Confort, por ej. en sistemas de vigilancia remota mediante una tarjeta interfaz **SK 3124.200** opcional (interfaz RS 232, RS 485, RS 422 y SPS).

Aprobaciones,

ver página 70.

Esquemas,

ver página 1167.

Diagrama de potencia,

lo encontrará en internet.

Derechos de patente:

Diseño alemán n° 402 02 324 y n° 402 02 325
Muestra de diseño japonés n° 1.187.896
Muestra de diseño indio n° 189.953
Patente de diseño EE.UU. n° 488,480
Reg. diseño IR n° DM/061 967 con efecto p. F, I, E

Referencia SK con controlador básico, RAL 7035	3361.100	3361.110	3361.140
Referencia SK con controlador Confort, RAL 7035	3361.500	3361.510	3361.540
Referencia SK con controlador básico, acero inoxidable ¹⁾	3361.200	3361.210	3361.240
Referencia SK con controlador Confort, acero inoxidable ¹⁾	3361.600	3361.610	3361.640
Tensión de servicio V, Hz	230, 50/60 ³⁾	115, 60 ³⁾	400 ²⁾ , 2~, 50/60 ³⁾
Dimensiones en mm	An. 280 Alt. 550 Prof. 280		
Potencia útil de refrigeración \dot{Q}_K según DIN 3168	L 35 L 35 L 35 L 50	750 W/780 W 510 W/540 W	750 W/780 W 510 W/540 W

Intensidad max.	2,3 A/2,4 A	6,5 A	1,3 A/1,4 A
Corriente de arranque	5,7 A/5,7 A	13,9 A	3,3 A/3,3 A
Elemento previo de fusible T	10 A/10 A	10 A	10 A/10 A
Potencia nominal P_{el} según DIN 3168	L 35 L 35 L 35 L 50	480 W/555 W 545 W/610 W	560 W 560 W/630 W
Potencia de refrigeración $\epsilon = \dot{Q}_K/P_{el}$	L 35 L 35	1,5	
Agente refrigerante	R134a, 280 g		
Presión de servicio máx. admisible	28 bar		
Campo de temperatura	+20°C hasta +55°C		
Grado de protección según EN 60 529/10.91	Circuito exterior	IP 34	
	Circuito interior	IP 54	
Duración de la conexión	100 %		
Tipo de conexión	Regleta de bornes de conexión a presión		
Peso	22 kg		
Caudal de aire de los ventiladores (soplado libre)	Circuito exterior	480 m ³ /h	
	Circuito interior	600 m ³ /h	
Regulación de la temperatura	Controlador básico o Confort (regulación de fábrica +35°C)		

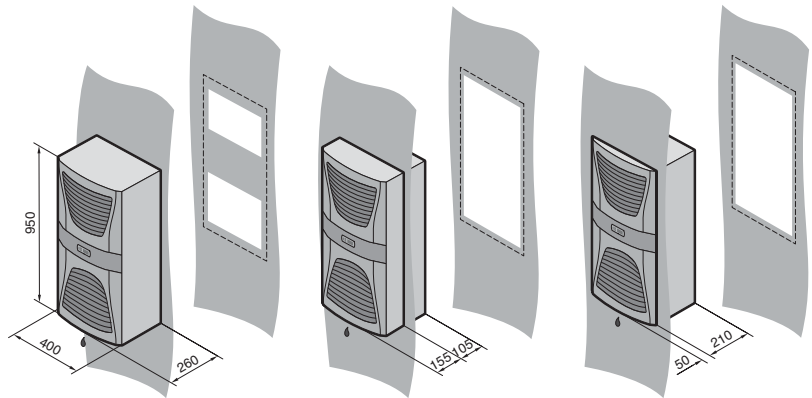
Accesorios	UE		Página
Esteras filtrantes	3 pzas.	3286.300	668
Filtro metálico	1 pza.	3286.310	669
Interruptor de puerta	1 pza.	4127.000	956
Sistema bus SK para controlador Confort	1 pza.	3124.100	663
RiDiag II incl. cable para controlador Confort	1 pza.	3159.100	1063
Tarjeta interfaz para controlador Confort	1 pza.	3124.200	662
Tubo de condensación	1 pza.	3301.608	665

¹⁾ Plazo de entrega bajo demanda. ²⁾ Transformador externo Ø 126 x 65 mm de prof. para montaje en el armario. ³⁾ T_u máx. = 52°C/60 Hz. Tensiones especiales bajo demanda. Se reserva el derecho a realizar cambios técnicos.

Accesorios página 657 Software página 1063

Refrigeradores murales

Potencia útil de refrigeración 1000/1500 W



RITTAL
TOP
THERM

Unidad de envase:

Cableado a punto de conexión, incl. plantilla de taladros y material de fijación.

Atención:

Posibilidad de integrar los refrigeradores con controlador Confort, por ej. en sistemas de

vigilancia remota mediante una tarjeta interfaz **SK 3124.200** opcional (interfaz RS 232, RS 485, RS 422 y SPS).



Disponible opcionalmente:

Evaporador automático del agua de condensación integrado.

Aprobaciones, ver página 70.

Esquemas, ver página 1168.

Diagrama de potencia, lo encontrará en internet.

Derechos de patente:

Diseño alemán n° 402 02 325
Reg. diseño IR n° DM/062 557
con efecto p. F, I, E
Muestra de diseño indio n° 190 269
Muestra de diseño japonés n° 1 187 905

Referencia SK con controlador básico, RAL 7035	3304.100	3304.110	3304.140	3305.100	3305.110	3305.140
Referencia SK con controlador Confort, RAL 7035	3304.500	3304.510	3304.540	3305.500	3305.510	3305.540
Referencia SK con controlador básico, acero inoxidable	3304.200	3304.210	3304.240	3305.200	3305.210	3305.240
Referencia SK con controlador Confort, acero inoxidable	3304.600	3304.610	3304.640	3305.600	3305.610	3305.640
Tensión de servicio V, Hz	230, 50/60	115 ¹⁾ , 50/60	400, 50/ 460, 60, 3~	230, 50/60	115 ¹⁾ , 50/60	400, 50/ 460, 60, 3~
Dimensiones en mm	An. 400 Alt. 950 Prof. 260			400 950 260		
Potencia útil de refrigeración \dot{Q}_K según DIN 3168	L 35 L 35 L 35 L 50	1000 W/1060 W 790 W/840 W		1500 W/1510 W 1230 W/1250 W		

Intensidad max.	4,8 A/4,4 A	9,5 A/10,0 A	2,5 A/2,6 A	5,4 A/6,0 A	11,0 A/12,5 A	2,3 A/2,6 A
Corriente de arranque	12,0 A/14,0 A	26,0 A/28,0 A	11,5 A/12,7 A	22,0 A/24,0 A	42,0 A/46,0 A	12,2 A/11,3 A
Elemento previo de fusible T	10,0 A/10,0 A	16,0 A/16,0 A	10,0 A/10,0 A ²⁾	16,0 A/16,0 A	20,0 A/20,0 A	10,0 A/10,0 A ²⁾
Potencia nominal P_{el} según DIN 3168	L 35 L 35 L 35 L 50	700 W/650 W 750 W/710 W	725 W/680 W 780 W/750 W	580 W/550 W 660 W/680 W	850 W/1000 W 1000 W/1160 W	880 W/1050 W 1040 W/1200 W
Potencia de refrigeración $\varepsilon = \dot{Q}_K/P_{el}$	L 35 L 35	1,4	1,7	1,8	1,7	1,9
Agente refrigerante	R134a, 500 g		R134a, 600 g			
Presión de servicio máx. admisible	25 bar					
Campo de temperatura	+20°C hasta +55°C					
Grado de protección según EN 60 529/10.91	Circuito exterior	IP 34				
	Circuito interior	IP 54				
Duración de la conexión	100 %					
Tipo de conexión	Regleta de bornes de conexión a presión					
Peso	39 kg	44 kg	40 kg	41 kg	46 kg	42 kg
Caudal de aire de los ventiladores	Circuito exterior	900 m³/h				
	Circuito interior	600 m³/h		800 m³/h		
Regulación de la temperatura	Controlador básico o Confort (regulación de fábrica +35°C)					

Accesorios	UE	Página
Esteras filtrantes	3 pzas. 3286.400	668
Filtro metálico	1 pza. 3286.410	669
Interruptor de puerta	1 pza. 4127.000	956
Sistema bus SK para controlador Confort	1 pza. 3124.100	663
RiDiag II incl. cable para controlador Confort	1 pza. 3159.100	1063
Tarjeta interfaz para controlador Confort	1 pza. 3124.200	662
Tubo de condensación	1 pza. 3301.612	665

¹⁾ Plazo de entrega bajo demanda. ²⁾ Guardamotor
Disponible opcionalmente con evaporador automático del agua de condensación. Tensiones especiales bajo demanda.
Se reserva el derecho a realizar cambios técnicos.

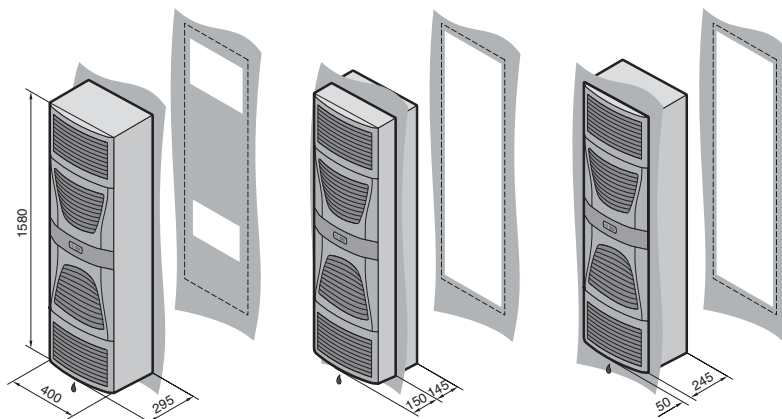
Accesorios página 657 **Software** página 1063

B
4.1

Refrigeradores murales

Refrigeradores murales

Potencia útil de refrigeración 2000/2500 W



Unidad de envase:

Cableado a punto de conexión, incl. plantilla de taladros, cánamos de transporte y material de fijación.

Atención:

Posibilidad de integrar los refrigeradores con controlador Confort, por ej. en sistemas de vigilancia remota mediante una tarjeta interfaz **SK 3124.200** opcional (interfaz RS 232, RS 485, RS 422 y SPS).



Disponible opcionalmente:

Evaporador automático del agua de condensación integrado.



Adicionalmente se precisa:

En montaje a la puerta se recomienda utilizar la rueda de elevación, ver página 898.

Aprobaciones,

ver página 70.

Esquemas,

ver página 1168.

Diagrama de potencia,

lo encontrará en internet.

Referencia SK con controlador básico, RAL 7035	3328.100	3328.110	3328.140	3329.100	3329.110	3329.140
Referencia SK con controlador Confort, RAL 7035	3328.500	3328.510	3328.540	3329.500	3329.510	3329.540
Referencia SK con controlador básico, acero inoxidable ¹⁾	3328.200	3328.210	3328.240	3329.200	3329.210	3329.240
Referencia SK con controlador Confort, acero inoxidable ¹⁾	3328.600	3328.610	3328.640	3329.600	3329.610	3329.640
Tensión de servicio V, Hz	230, 50/60	115, 50/60	400, 50/ 460, 60, 3~	230, 50/60	115, 50/60	400, 50/ 460, 60, 3~
Dimensiones en mm	An. 400 Alt. 1580 Prof. 290			400 1580 290		
Potencia útil de refrigeración \dot{Q}_K según DIN 3168	L 35 L 35 L 35 L 50	2000 W/2350 W 1450 W/1690 W		2500 W/2750 W 1600 W/1750 W		2500 W/2700 W 1900 W/1950 W

Intensidad max.		6,9 A/8,5 A	13,6 A/16,2 A	2,5 A/3,0 A	8,0 A/10,0 A	16,0 A/21,0 A	3,4 A/3,5 A
Corriente de arranque		22,0 A/26,0 A	36,0 A/39,0 A	6,5 A/7,5 A	21,0 A/21,0 A	44,0 A/42,0 A	6,5 A/7,3 A
Elemento previo de fusible T		16,0 A/16,0 A	25,0 A/25,0 A	10,0 A/10,0 A ²⁾	16,0 A/16,0 A	25,0 A/25,0 A	10,0 A/10,0 A ²⁾
Potencia nominal P_{el} según DIN 3168	L 35 L 35 L 35 L 50	900 W/1070 W 1130 W/1220 W	960 W/1130 W 1170 W/1290 W	930 W/1150 W 1150 W/1400 W	1320 W/1550 W 1500 W/1880 W	1380 W/1600 W 1550 W/1940 W	1300 W/1500 W 1550 W/1850 W
Potencia de refrigeración $\epsilon = \dot{Q}_K/P_{el}$	L 35 L 35	1,7		2,3	1,9		2,0
Agente refrigerante		R134a, 950 g					
Presión de servicio admisible		28 bar					
Campo de temperatura		+20°C hasta +55°C					
Grado de protección según EN 60 529/10.91	Circuito exterior	IP 34					
	Circuito interior	IP 54					
Duración de la conexión		100 %					
Tipo de conexión		Regleta de bornes de conexión a presión					
Peso		66 kg	73 kg	67 kg	69 kg	76 kg	70 kg
Caudal de aire de los ventiladores	Circuito exterior	640 m ³ /h			710 m ³ /h		
	Circuito interior	550 m ³ /h			640 m ³ /h		
Regulación de la temperatura		Controlador básico o Confort (regulación de fábrica +35°C)					

Accesorios	UE		Página
Esteras filtrantes	3 pzas.	3286.400	668
Filtro metálico	1 pza.	3286.410	669
Interruptor de puerta	1 pza.	4127.000	956
Sistema bus SK para controlador Confort	1 pza.	3124.100	663
RiDiag II incl. cable p. controlador Confort	1 pza.	3159.100	1063
Tarjeta interfaz para controlador Confort	1 pza.	3124.200	662
Tubo de condensación	1 pza.	3301.612	665

¹⁾ Plazo de entrega bajo demanda. ²⁾ Guardamotor

Disponible opcionalmente con evaporador automático del agua de condensación. Tensiones especiales bajo demanda.

Se reserva el derecho a realizar cambios técnicos.

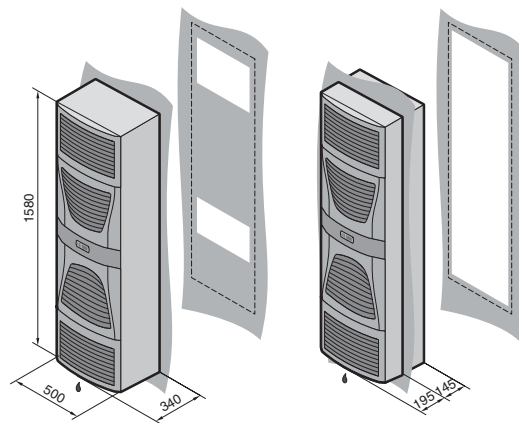
Accesorios página 657 **Software** página 1063

B
4.1

Refrigeradores murales

Refrigeradores murales

Potencia útil de refrigeración 4000 W



RITTAL
TOP
THERM

Unidad de envase:

Cableado a punto de conexión, incl. plantilla de taladros, cánamos de transporte y material de fijación.

Atención:

Posibilidad de integrar los refrigeradores con controlador Confort, por ej. en sistemas de vigilancia remota mediante una tarjeta interfaz **SK 3124.200** opcional (interfaz RS 232, RS 485, RS 422 y SPS).

↔ Disponible opcionalmente:

Evaporador automático del agua de condensación integrado.

! Adicionalmente se precisa:

En montaje a la puerta se recomienda utilizar la rueda de elevación, ver página 898.

Aprobaciones,
ver página 70.

Esquemas,
ver página 1168.

Diagrama de potencia,
lo encontrará en internet.

Referencia SK con controlador básico, RAL 7035	3332.140
Referencia SK con controlador Confort, RAL 7035	3332.540
Referencia SK con controlador básico, acero inoxidable ¹⁾	3332.240
Referencia SK con controlador Confort, acero inoxidable ¹⁾	3332.640
Tensión de servicio V, Hz	400, 50/460, 60, 3~
Dimensiones en mm	An. 500 Alt. 1580 Prof. 340
Potencia útil de refrigeración \dot{Q}_K según DIN 3168	L 35 L 35 4000 W/4400 W L 35 L 50 3070 W/3570 W

Intensidad max.	3,8 A/3,9 A
Corriente de arranque	9,2 A/11,0 A
Elemento previo de fusible T	Guardamotor 10,0 A/10,0 A
Potencia nominal P_{el} según DIN 3168	L 35 L 35 1710 W/2110 W L 35 L 50 1980 W/2450 W
Potencia de refrigeración $\epsilon = \dot{Q}_K/P_{el}$	L 35 L 35 2,3
Agente refrigerante	R134a, 3000 g
Presión de servicio máx. admisible	28 bar
Campo de temperatura	+20°C hasta +55°C
Grado de protección según EN 60 529/10.91	Circuito exterior IP 34 Circuito interior IP 54
Duración de la conexión	100 %
Tipo de conexión	Regleta de bornes de conexión a presión
Peso	91 kg
Caudal de aire de los ventiladores	Circuito exterior 2000 m ³ /h Circuito interior 1500 m ³ /h
Regulación de la temperatura	Controlador básico o Confort (regulación de fábrica +35°C)

Accesorios	UE	Página
Esteras filtrantes	3 pzas. 3286.400	668
Filtro metálico	1 pza. 3286.410	669
Interruptor de puerta	1 pza. 4127.000	956
Sistema bus SK para controlador Confort	1 pza. 3124.100	663
RI-Diag II incl. cable para controlador Confort	1 pza. 3159.100	1063
Tarjeta interfaz para controlador Confort	1 pza. 3124.200	662
Tubo de condensación	1 pza. 3301.612	665

¹⁾ Plazo de entrega bajo demanda.

Disponible opcionalmente con evaporador automático del agua de condensación. Tensiones especiales bajo demanda.

Se reserva el derecho a realizar cambios técnicos.

Accesorios página 657 **Software** página 1063

B
4.1

Refrigeradores murales